

IRB 13/50/01,8



Modely pod označením IRB vynikají především špičkovým zpracováním a vyspělou technologií, která využívá moderní membrány z kevlaru. Reproduktor svými parametry a zejména tuhostí membrány, směrovým a amplitudovým chováním na středních kmitočtech snadno převyšuje klasické reproduktory postavené na papírových nebo polyuretanových membránách. Z těchto důvodů reproduktor poskytuje velmi nízké zkreslení a výborný přenos v daném rozsahu, který napovídá vyrovnaná frekvenční charakteristika.



SPECIFIKACE:

Nominální průměr: 5,25"
 Nominální impedance: 8 Ω
 Nominální výkon (dlouhodobý): 50 W rms
 Citlivost: 87 dB / 1W, 1m
 Frekvenční rozsah: 60 - 5 000 Hz

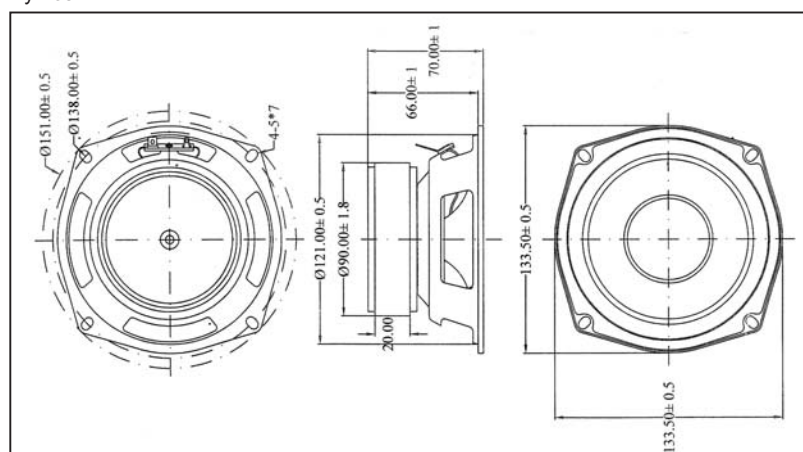
THIELE-SMALL PARAMETRY:

Stejnoseměrný odpor, Re: 7,2 Ω
 Indukčnost cívky, Le: 0,471 mH
 Rezonanční frekvence, fs: 60,7 Hz
 Mechanický činitel jakosti, Qms: 3,08
 Elektrický činitel jakosti, Qes: 0,74
 Celkový činitel jakosti, Qts: 0,6
 Mechanický odpor, Rms: 0,99 Ns/m
 Hmotnost kmitacího systému, Mmd: 7,45 g
 Hm. k.s. a sloupce vzduchu, Mms: 7,98 g
 Mechanická poddajnost, Cms: 8,61 E-4 m/N
 Akustická poddajnost, Cas: 7,89 E-8 m⁵/N
 Ekvivalentní objem, Vas: 11,04 l
 Plocha membrány, Sd: 95,71 cm²
 Gyrační konstanta, Bl: 5,43 N/A
 Účinnost, η₀: 0,32 %
 Max. lineární výchylka Xmax: 3 mm p-p
 Pracovní teplota: -25 - 70 °C
 Zkreslení: < 0,5 %

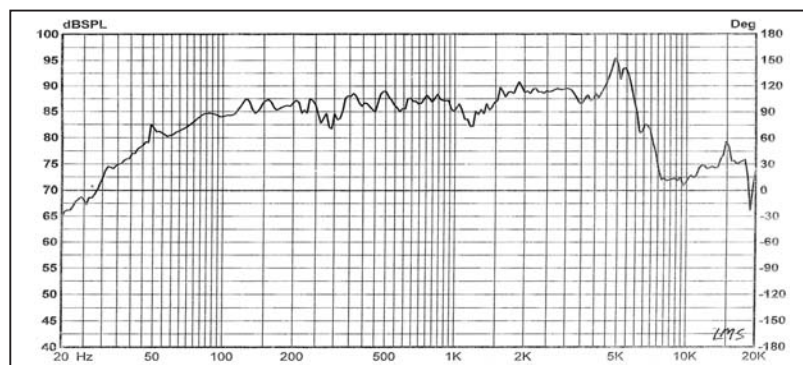
MATERIÁLY:

Koš: ocelový plech
 Membrána: kevlar
 Závěs: guma
 Drát kmit. cívky: Cu
 Former kmit. cívky: polyimide
 Magnet: ferit
 Polarita: širší faston +

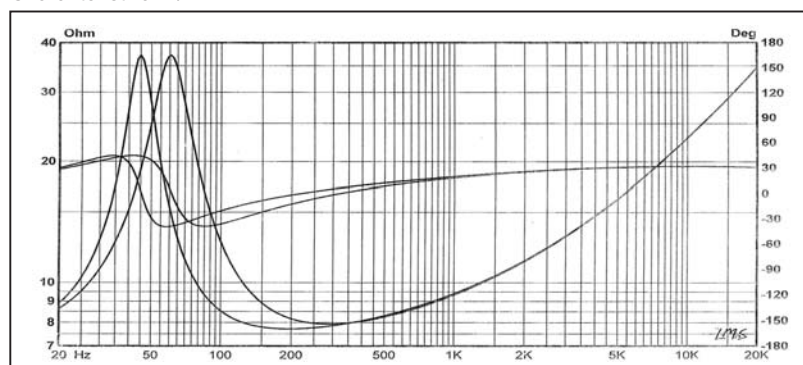
Výkres



Charakteristika SPL / f



Charakteristika Z / f



DEXON Slovakia: Sunny-S s.r.o., Limbova 6/4, 010 01 Žilina
 Tel./Fax: +421 415 640 994, E-mail: sunnys.dexon@stonline.sk

DEXON Poland: Koszarowa 20, 62-300 Września,
 Tel.: +48 614 389 123, E-mail: speakers@dexon.pl

DEXON