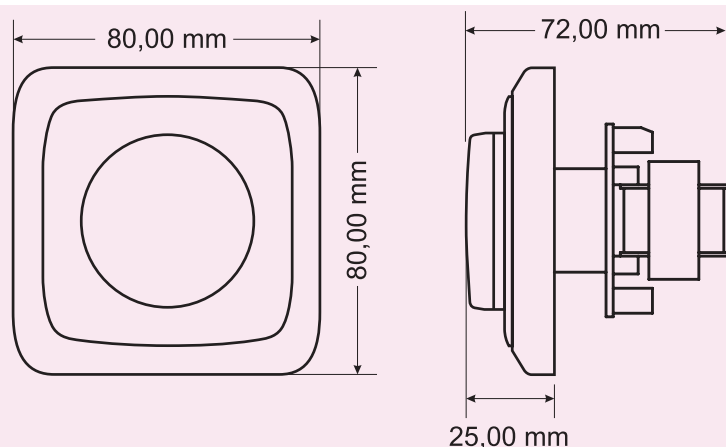


PRT 300, 1000

PRT 300, 1000



Regulátor hlasitosti

Regulátor hlasitosti pro 100 V systémy. Auto-transformátorová regulace, bezpečná, bezetrátová, bez vyzařování tepla. Zejména pro použití v rozsáhlejších systémech. Větší zatížitelnost oproti rezistorovým regulátorům řady PR.

Technická data

- transformátorová bezeztrátová regulace
- požárně bezpečný
- zatížitelnost 30 W / 100 V u modelu PRT 300, 100 W / 100 V u modelu PRT 1000
- 11 poloh regulace
- nucený poslech 4 vodičovou metodou 24 V
- odolnější svorkovnice
- odolnější plošný spoj
- velmi jednoduchá instalace do krabic pod omítku velmi hlubokých (i u modelu PRT 1000)

- odolný proti vandalům
- kvalitní 24 V relé s ochranou
- nezávislost regulátorů na sobě
- efektní design včetně vlastního rámečku a šroubku
- rozměry (s rámečkem) 80 × 80 × 72 mm

PRT 300 kompletní regulátor	Kat. č.: 12 275	ks
PRT 300 pouze elektronika	Kat. č.: 12 276	ks
PRT 1000 kompletní regulátor	Kat. č.: 12 267	ks
PRT 1000 pouze elektronika	Kat. č.: 12 268	ks