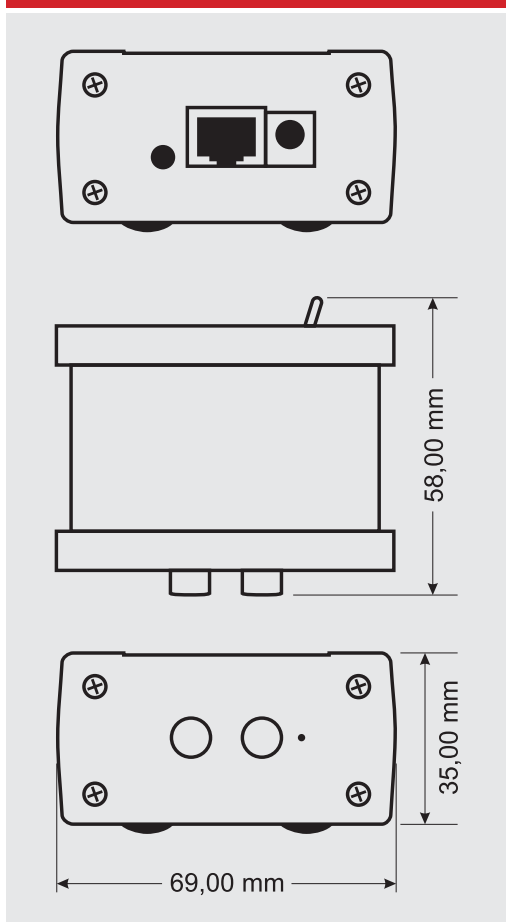




## WA 810RB + WA 810RC

### WA 810 RB + WA 810RC



### Sada přenašeče signálu po UTP kabelu

Sada přenašeče signálu vznikla z potřeby spojit dálkově dva ozvučovací celky, typicky se jednalo o spojení dvou ozvučení – dvou budov. Protože klasické analogové, byť symetrické, propojení již díky vzdálenosti nepřipadá v úvahu, byly vyvinuty jednotky WA 810RB (vysílač) a WA 810RC (přijímač), které jsou propojeny UTP kabelem kategorie Cat5 a vyšší.

WA 810RB je vysílač s linkovým stereo audio vstupem pro spojení s cizím zvukovým zdrojem, např. hudebním přehrávačem, rozhlasovou ústřednou, předzesilovačem, mixážním pultem, výstupem mobilního telefonu, tabletu nebo počítače. Stačí na tento vstup dodat analogový stereo signál a WA 810RB se postará o digitální přenos na přijímač WA 810RC.

Jak bylo řečeno, přenos je digitální a tedy s mnohem větší odolností na rušení a vznik zemní smyčky. Přenos je zašifrovaný (souvislý datový tok) a vychází z digitální podoby audio signálu – vysílač obsahuje A/D 24b převodník, přijímač D/A 24b převodník. Vysílač a přijímač je přímo spojen metodou tzv. „point to point“, propoj nějak nevyužívá switche ani routery, datový tok není možné zneužít a není nijak spojen s LAN / WAN sítí. Digitální přenos vyniká velmi malou latencí, výhodnou pro živá vystoupení, kde nesmí docházet k velkým zpožděním.

Využití tohoto systému digitálního přenosu je opravdu různorodé: propojení aktivních reprosoustav, rozhlasových ústředěn nebo zesilovačů, počítače, tabletu nebo jiného vzdáleného zvukového zdroje, mixážního pultu, nebo subwooferu. Velice dobře pomůže k propojení dvou vzdálených ozvučovaných stavebních částí a také k oddělení zemní smyčky. V průmyslovém, zábavním i domácím prostředí.



## WA 810RB + WA 810RC

### Technická data

#### WA 810RB vysílač

- vysílač s analogovým audio vstupem pro spojení s cizím zvukovým zdrojem, např. Mp3 přehrávačem, rozhlasovou ústřednou, předzesilovačem, mixážním pultem, s výstupem mobilního telefonu, tabletu nebo počítače
- analogový stereofonní signál je přiveden na audio vstup, dále je digitalizován A/D převodníkem, zašifrován a vyslán do výstupu s konektorem RJ 45
- výstup pro UTP / FTP kabel Cat5 a vyšší
- minimální ztráta zvukové kvality, díky kvalitnímu A/D převodníku
- digitální přenos (linear PCM) v CD kvalitě, stereo
- velmi nízká latence 1,1 ms
- vlastní přenos se odehrává jako souvislý datový tok. WA 810RB (vysílač) a WA 810RC (přijímač) jsou v přímém spojení „point to point“. UTP kabel se nezapojuje na žádné routery nebo switche. Přenos tak není viditelný v LAN / WAN síti, s kterou není ani nijak spojen. Využívá se pouze strukturované kabeláže budovy.
- miniaturní provedení z odolného duralu
- dosah přenosu (maximální délka propoje) 500 m (závislá na kvalitě UTP kabelu)
- indikace napájení
- spínač napájení
- vstupní konektory RCA (Cinch)
- signál není velikostně upravován, přenos je 1:1, zesílení je tedy 0 dB
- vstupní úroveň max. 1 Vrms
- vstupní impedance 27 kΩ
- kvalitní 24b A/D převodník
- odstup S/N 105 dB/A
- vzorkování 48 kHz
- frekvenční rozsah 20 – 20 000 Hz / ±0,3 dB
- zkreslení THD < 0,007 % / A

- napájení přiloženým síťovým adaptérem AC 230 V / DC 12 V, nebo rovnou po UTP kabelu z přijímače. Napájecí adaptér je tak zapojen jen na jedné straně přenosu.
- rozměry 69 x 35 x 58 mm
- hmotnost 130 g

#### WA 810RC přijímač

- přijímač s analogovým audio výstupem pro spojení s aktivním ozvučením, např. aktivními reprosoustavami, rozhlasovou ústřednou, zesilovačem, mixážním pultem, domácím hi-fi receiverem
- WA 810RC přijímá digitální signál z UTP kabelu (z konektoru RJ 45), dekóduje jej a pomocí D/A převodníku vyrábí analogový stereofonní výstupní signál
- vstup pro UTP / FTP kabel Cat5 a vyšší
- minimální ztráta zvukové kvality, díky kvalitnímu D/A převodníku
- digitální přenos (linear PCM) v CD kvalitě, stereo
- miniaturní provedení z odolného duralu
- indikace funkčního propojení přijímače s vysílačem
- spínač napájení
- výstupní konektory RCA (Cinch)
- výstupní úroveň max. 2 Vrms
- minimální zatěžovací impedance 1 kΩ
- kvalitní 24b D/A převodník s odstupem S/N >105 dB/A
- vzorkování 48 kHz
- frekvenční rozsah 20 – 20 000 Hz / ±0,3 dB
- zkreslení THD < 0,0035 % / A
- napájení přiloženým síťovým adaptérem AC 230 V / DC 12 V, nebo rovnou po UTP kabelu z vysílače. Napájecí adaptér je tak zapojen jen na jedné straně přenosu.
- rozměry 69 x 35 x 58 mm
- hmotnost 130 g

Kat. č.: 21 858

sada