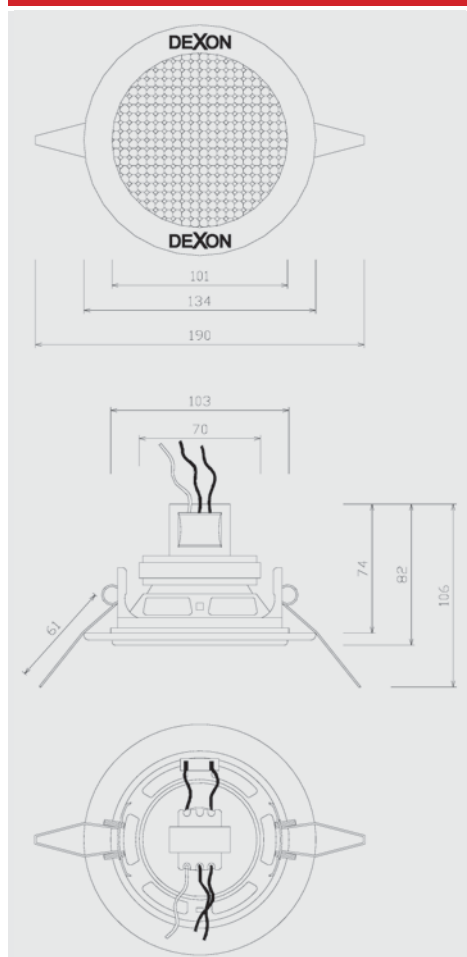


RPT 82

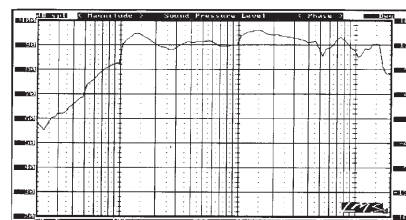
RPT 82



Podhledový reproduktor

Je určen pro montáž do podhledů a dvojitých stěn (tl. max. 50 mm) pomocí pružin, pro montáž tedy není zapotřebí další spojovací materiál. Z čelní strany není viditelný žádný montážní prvek. Koš a kostra reproduktoru je celokovová za reproduktor je vybaven převodním 100 V transformátorem s hrubým nastavením výkonu. Uvedené modely se používají především k ozvučování společenských prostor jako jsou úřady státní zprávy, banky, nemocnice, školy, kavárny a pod. Pro rozšíření slyšitelnosti nízkých kmitočtů doporučujeme použít subwoofer.

Frekvenční charakteristika



Technická data

- nominál. Ø reprodukt. 5" (135 mm)
- výkon rms 3 - 6 W / 100 V
- membrána / magnet: grafit. papír / ferit
- materiál koše ocel
- barva bílá
- impedance 1,66 kΩ
- ekvivalentní citlivost 91 dB / 1W, 1m
- frekvenční rozsah 100 – 20 000 Hz

- pracovní teplota -10 – 40 °C
- způsob uchycení pružiny
- rozměry Ø 135 × 80 mm
- Ø montážního otvoru 105 mm
- ocelový kryt není součástí

RPT 82 reproduktor

Kat. č.: 21 991

ks

RPT 82 protipožární kryt

Kat. č.: 21 997

ks